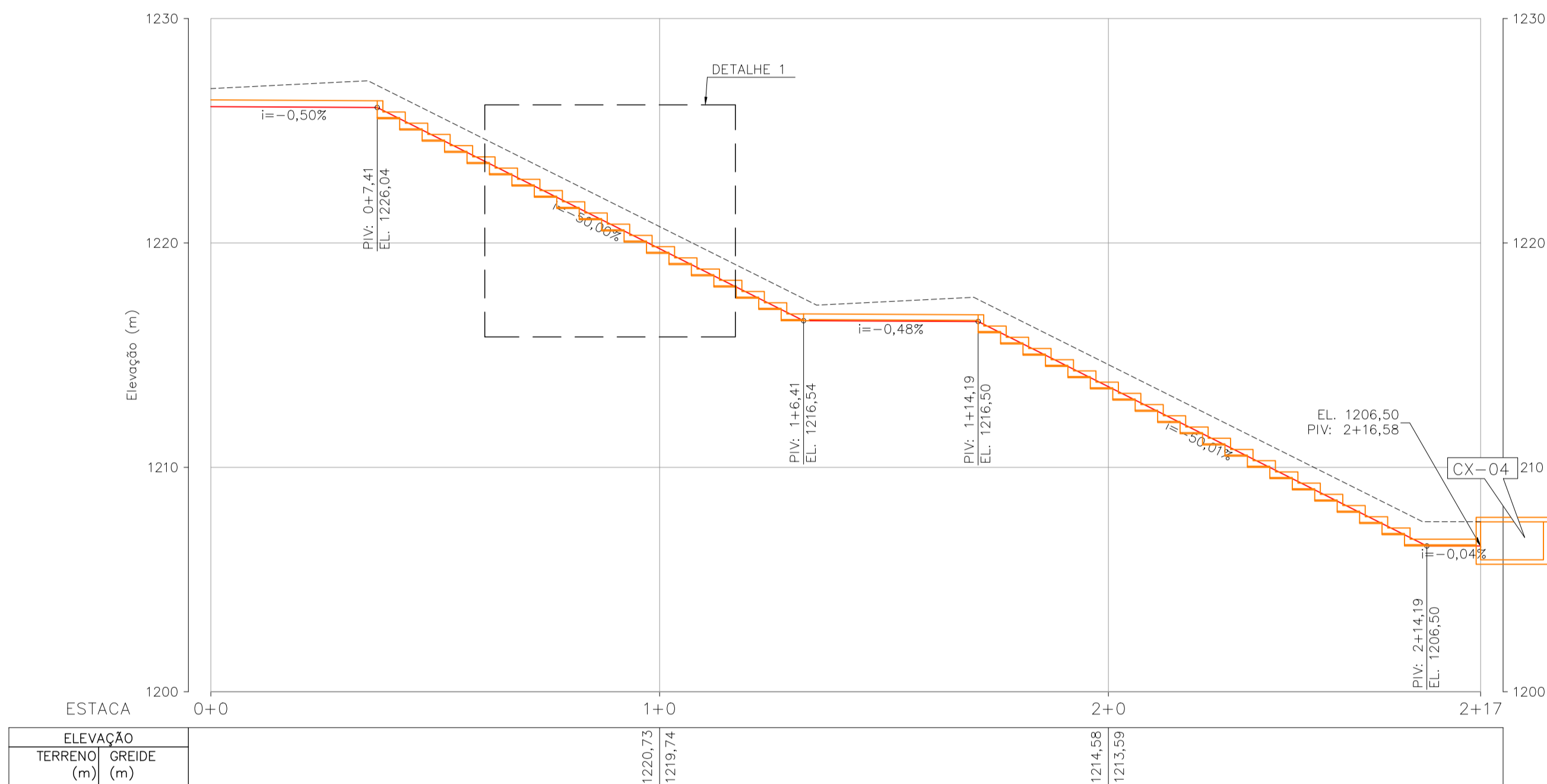
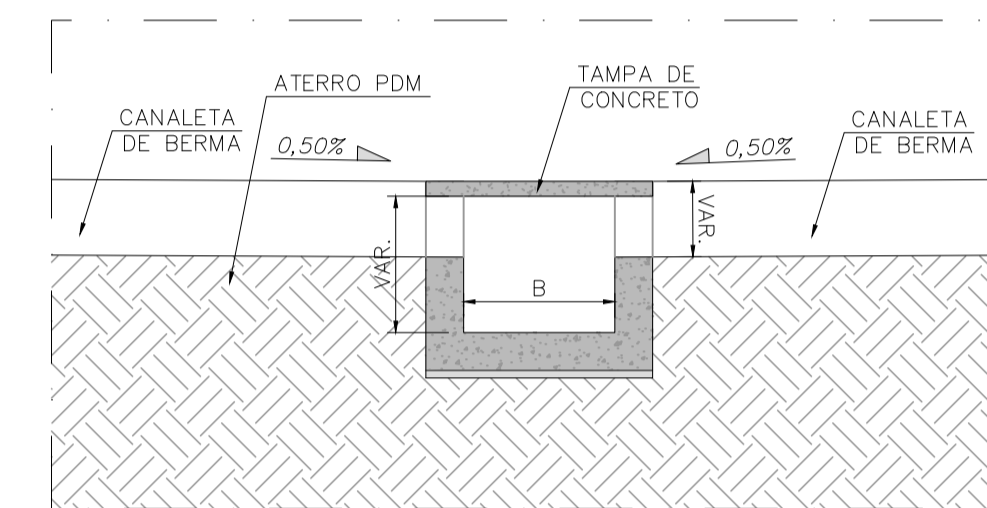


MAPA CHAVE
SEM ESCALA



PERFIL LONGITUDINAL
ESC. 1:200

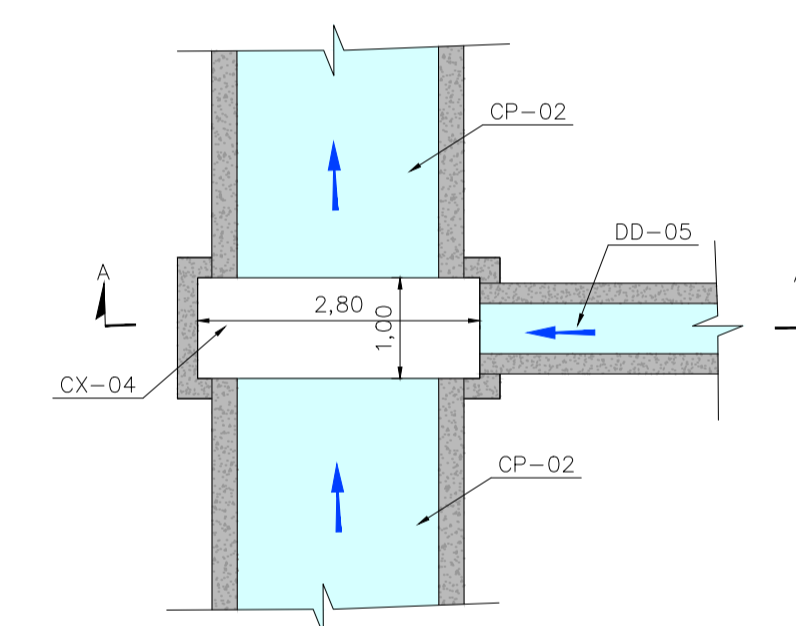


SEÇÃO TÍPICA - ENCONTRO CANALETA DE BERMA E DESCIDA D'ÁGUA
ESC. 1:50

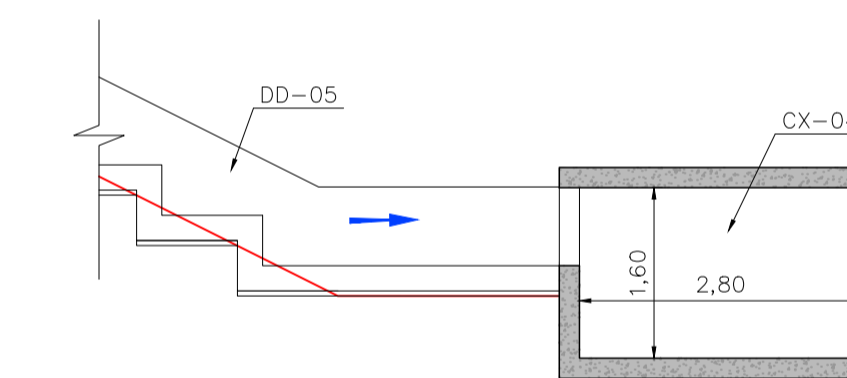
QUADRO DE SEGMENTOS						
LINHA	ESTACA INICIAL	ESTACA FINAL	COMPRIMENTO (m)	DIREÇÃO	COORDENADAS E/N INICIAL	COORDENADAS E/N FINAL
L1	0+0,00	2+16,58	56,59	N70° 41' 11,28"W	(306.812,23/7.804.375,29)	(306.758,83/7.804.394,00)

DIMENSIONAMENTO DD-05		
B	H	S
0,50	0,50	0,50

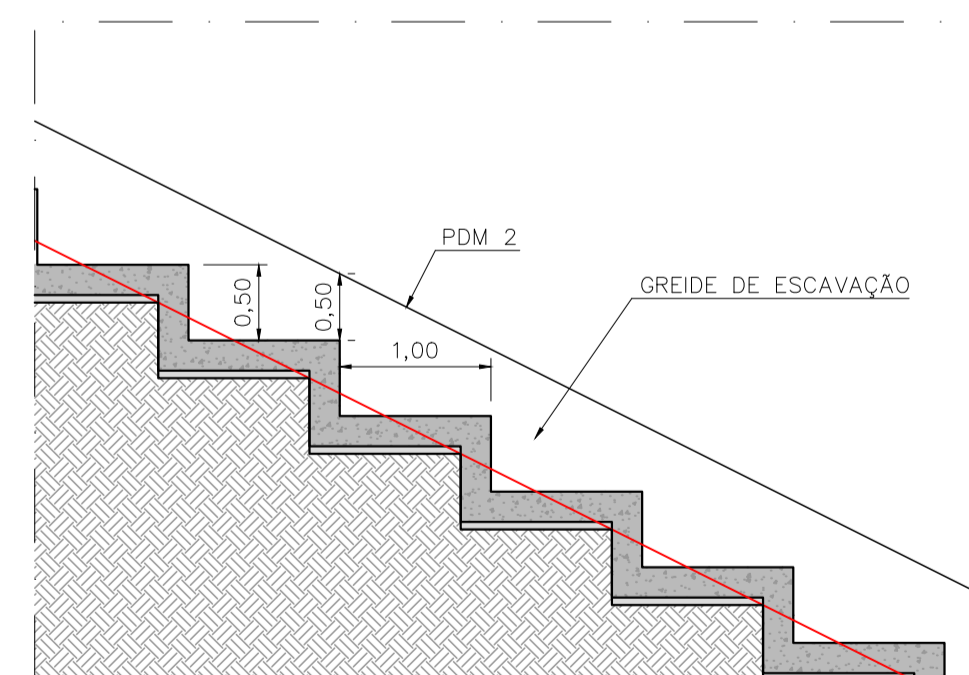
QUANTIDADES (DD-05)		
MATERIAL / SERVIÇO	QUANTIDADE	UNID.
VOLUME DE ESCAVAÇÃO	111,99	m³
DISTANCIA LINEAR DO DISPOSITIVO	56,60	m
VOLUME DE REATERRO	46,42	m³



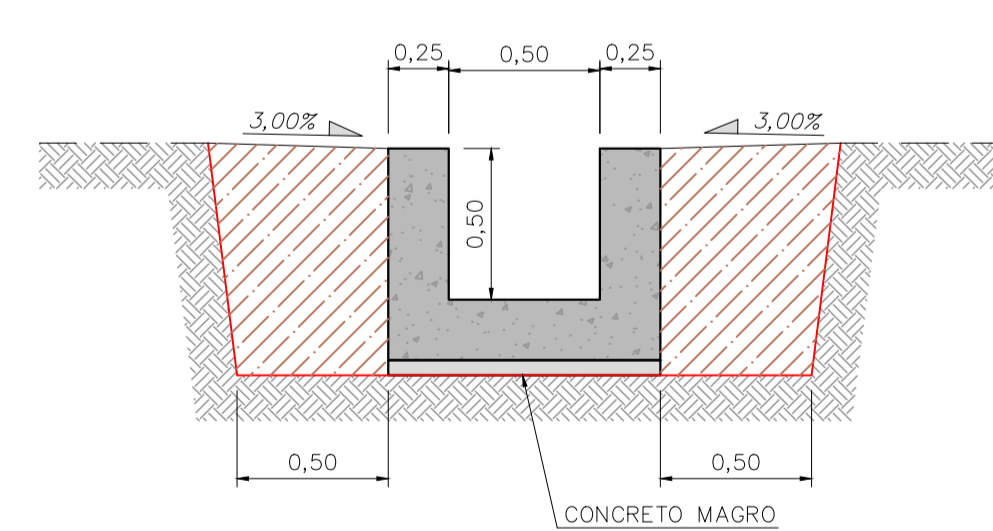
DETALHE 2: CAIXA DE PASSAGEM EM CONCRETO - CX-04
ESC. 1:75



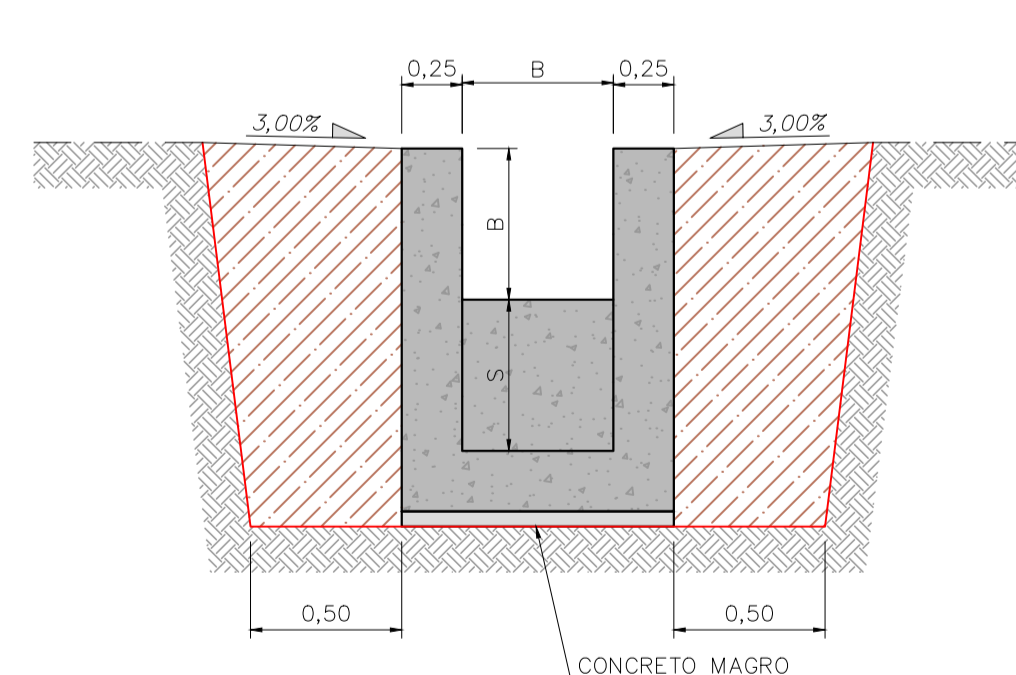
CORTE A-A' - EMBOQUE
ESC. 1:75



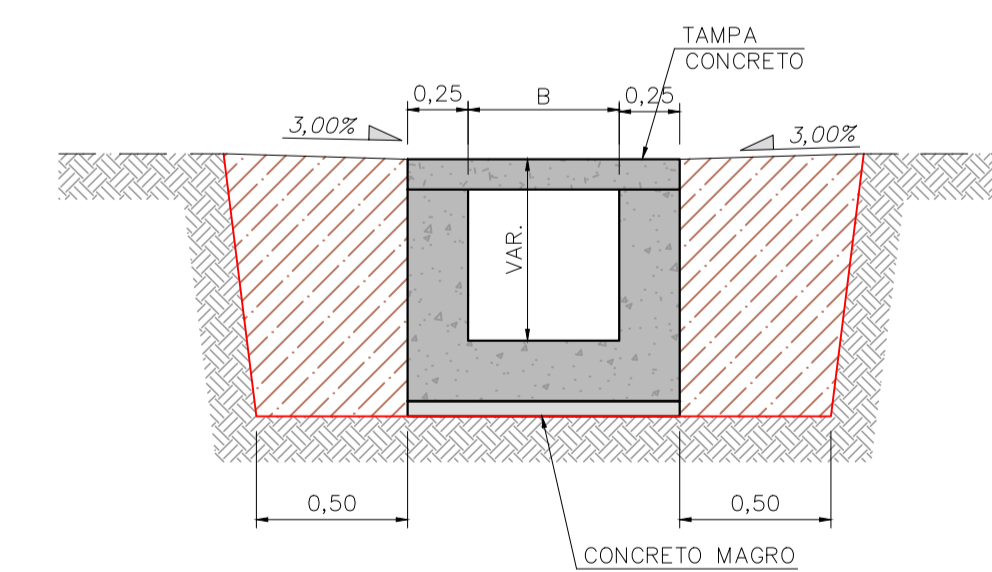
DETALHE 1
ESC. 1:50



SEÇÃO TÍPICA RETANGULAR EM CONCRETO
ESC. 1:25

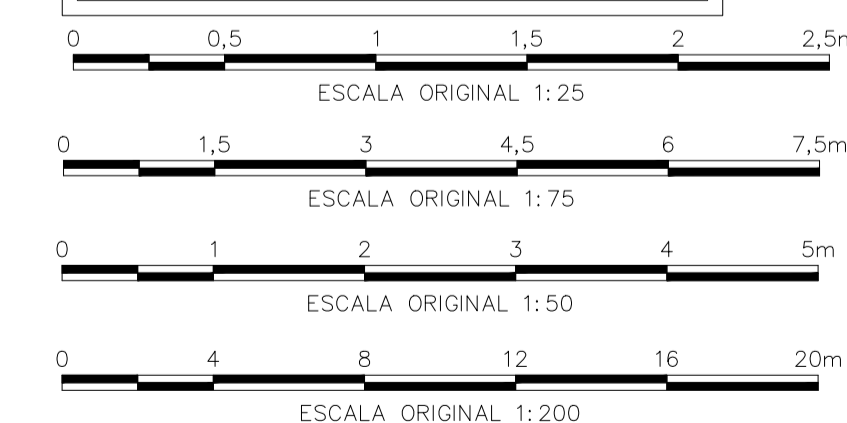


SEÇÃO TÍPICA EM DEGRAU EM CONCRETO - DD-05
ESC. 1:25



SEÇÃO TÍPICA TRÁVESSIA - TAMPA DE CONCRETO
ESC. 1:25

LEGENDA:	
	- CURVAS DE NÍVEL - BASE TOPOGRÁFICA
	- CURVAS DE NÍVEL - ESCAVAÇÃO
	- PILHA
	- ACESSO OPERACIONAL imax = 12%
	- CANAL PROJETADO
	- CONCRETO ESTRUTURAL
	- CONCRETO MAGRO
	- REATERRO (SEÇÃO)
	- TRAVESSIA
	- SENTIDO FLUXO
	- LIMITE ÁREA DIRETAMENTE AFETADA (ADA)
	- CANALETA DE BERMA (CB)
	- UNIDADES EXISTENTES
	- ESTRADA EXISTENTE
	- ESCAVAÇÃO (SEÇÃO)
	- ESCAVAÇÃO A SER REATERRADA



NOTAS

- TODAS AS DIMENSÕES E ELEVAÇÕES SÃO DADAS EM METRO, EXCETO ONDE INDICADO;
- SISTEMA DE COORDENADAS UTM SIRGAS 2000 - FUSO 23S.
- CASO EM ALGUM PONTO AS PAREDES DOS CANAIS ULTRAPASSEM O TERRENO NATURAL, REATERRAR COM DECLIVIDADE DE 1,0%.

DOCUMENTOS DE REFERÊNCIA

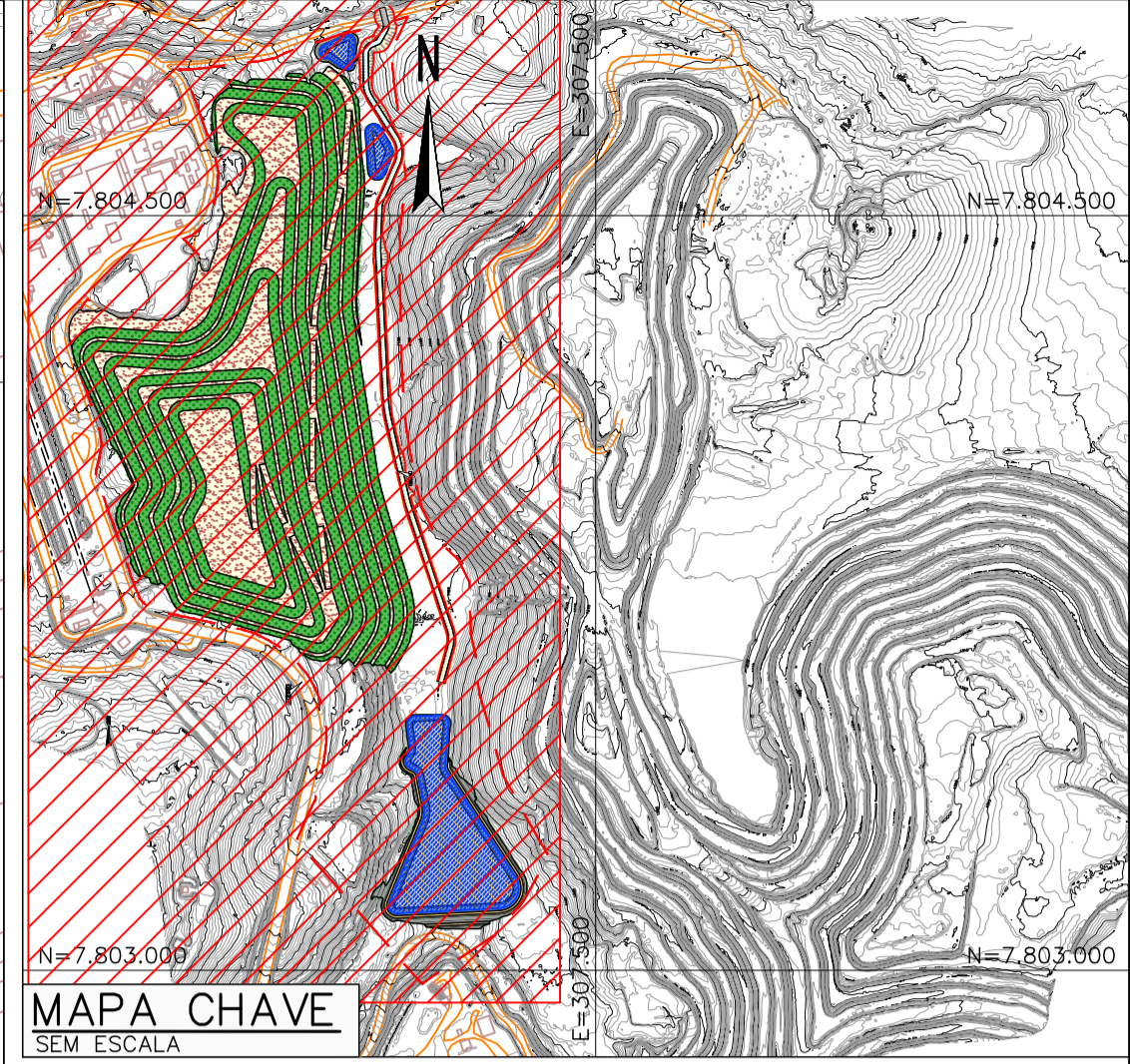
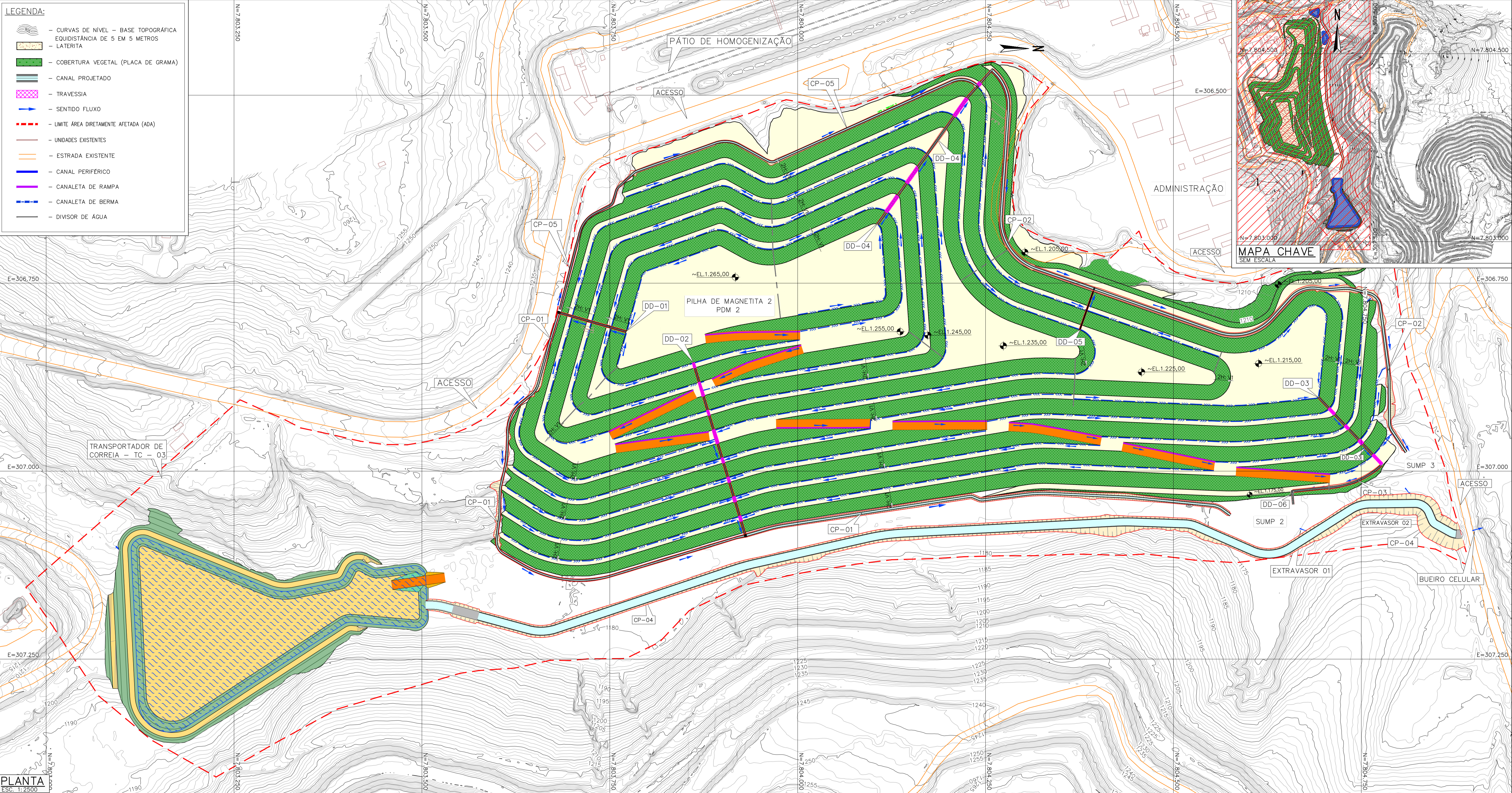
- "ORTOFOTO PILHA DE DISPOSIÇÃO DE REJEITO - 11042022" - DOCUMENTO FORNECIDO PELA MOSAIC;
- "Ortofoto CMT - Área Pilhas 11 04 22" - DOCUMENTO FORNECIDO PELA MOSAIC;
- WA02821014-1-GT-DES-0001 - BASE TOPOGRÁFICA - PLANTA;
- WA02821014-1-GT-RTE-0001 - RELATÓRIO TÉCNICO;
- WA02821014-1-GT-ETC-0001 - ESPECIFICAÇÃO TÉCNICA CONSTRUTIVA;
- WA02821014-1-GT-ETC-0002 - ESPECIFICAÇÃO TÉCNICA DE INVESTIGAÇÃO GEOLÓGICO-GEOTÉCNICA COMPLEMENTAR;
- WA02821014-1-GT-POT-0001 - PLANILHA DE QUANTIDADES;
- WA02821014-1-GT-DES-0015_REV_A_ARRANJO_GERAL_FINAL;
- WA02821014-1-GT-DES-0043 - DRENAGEM - ARRANJO;
- WA02821014-1-GT-DES-0064 - DD-05 - SEÇÕES;
- WA02821014-1-ES-DES-0005 - DD-05 - FORMA

REV.	T.E.	DESCRIÇÃO	PROJ.	DES.	VER.	APR.	AUT.	DATA
2	E	ATUALIZADO	WALM	LS	JJP	AR	JF	29/11/22
1	E	ATUALIZAÇÃO	WALM	LS	JJP	AR	JF	11/11/22
0	E	APROVADO	WALM	LS	JJP	AR	JF	04/11/22
A	B	EMISSION INICIAL	WALM	LS	JJP	AR	JF	21/10/22

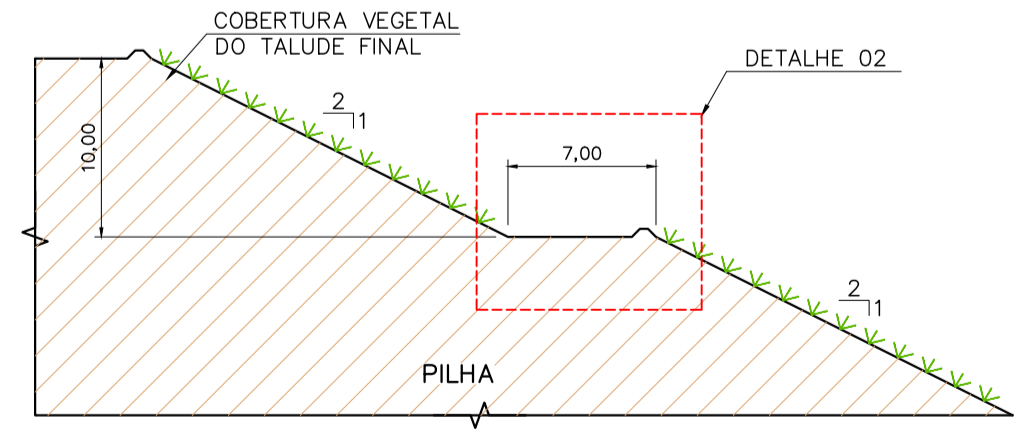
T.E.	TIPO DE EMISSÃO	(A) PRELIMINAR	(B) PARA APROVAÇÃO	(C) PARA CONHECIMENTO	(D) PARA COTAÇÃO	(E) PARA CONSTRUÇÃO	(F) CONFORME COMPRADO	(G) CONFORME CONSTRUÍDO	(H) CANCELADO

Mosaic Fertilizantes		Valm Insumos		CLASSIFICAÇÃO
PROJETO	COMPLEXO DE MINERAÇÃO DE TAPIRA - CMT	Nº DO PROJETO	WBH-028-21	Nº DA SE
PROJETO DETALHADO				
COMPLEXO DE MINERAÇÃO DE TAPIRA - CMT				
PILHA DE MAGNETITA 2 - PDM 2				
DRENAGEM SUPERFICIAL - DD-05				
PLANTA E PERFIL - FASE FINAL				
ESCALA INDICADA	WA02821014-1-GT-DES-0063	Nº CONTRATADA	-	REVISÃO
				2

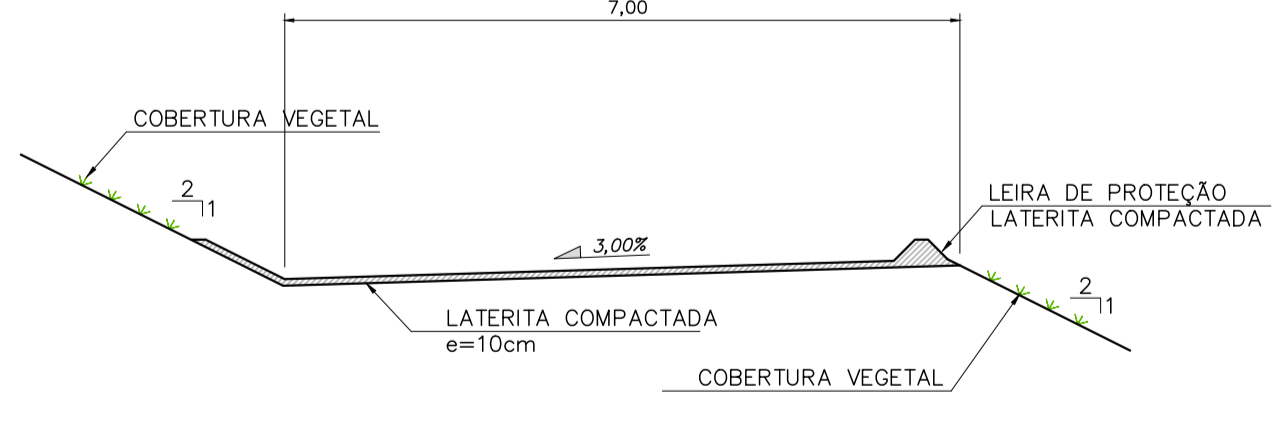
- LEGENDA:**
- CURVAS DE NIVEL - BASE TOPOGRÁFICA EQUIDISTÂNCIA DE 5 EM 5 METROS
 - LATERITA
 - COBERTURA VEGETAL (PLACA DE GRAMA)
 - CANAL PROJETADO
 - TRAVESSIA
 - SENTIDO FLUXO
 - LIMITE ÁREA DIRETAMENTE AFETADA (ADA)
 - UNIDADES EXISTENTES
 - ESTRADA EXISTENTE
 - CANAL PERIFÉRICO
 - CANALETA DE RAMPA
 - CANALETA DE BERMA
 - DIVISOR DE ÁGUA



PLANTA
ESC. 1:2500



DETALHE 01 - REV. TALUDE
SEM ESCALA



DETALHE 02 - REVESTIMENTO BERMAS
SEM ESCALA

FICHA TÉCNICA - PLANO DE FECHAMENTO		
MATERIAL / SERVIÇO	QUANTIDADE	UNID.
ÁREA DE LATERITA	201.149,23	m ²
VOLUME DE LATERITA	20.153,619	m ³
ÁREA DE VEGETAÇÃO	275.802,91	m ²
INCLINAÇÃO DOS TALUDES	2,0H: 1,0V	-



NOTAS

- TODAS AS DIMENSÕES E ELEVAÇÕES SÃO DADAS EM METRO, EXCETO ONDE INDICADO;
- SISTEMA DE COORDENADAS UTM SIRGAS 2000 - FUSO 23S;
- AS PLANTAS E PERFS DE TODOS O SISTEMA DE DRENAGEM SUPERFICIAL ESTÃO APRESENTADOS EM FORMATOS A PARTE.
- O contato entre o terreno natural e as estruturas de drenagem deverão ser realizados reateras compactados com equipamentos manuais para garantir que não haja surgência de processos erosivos.

DOCUMENTOS DE REFERÊNCIA

- "ORTOFOTO PILHA DE DISPOSIÇÃO DE REJEITO - 11042022" - DOCUMENTO FORNECIDO PELA MOSAIC;
- "Ortofoto CMT - Área Pilhas 11 04 22" - DOCUMENTO FORNECIDO PELA MOSAIC;
- WA02821014-GT-DES-0001 - BASE TOPOGRÁFICA - PLANTA;
- WA02821014-1-GT-RTE-0001 - RELATÓRIO TÉCNICO;
- WA02821014-1-GT-ETC-0001 - ESPECIFICAÇÃO TÉCNICA CONSTRUTIVA;
- WA02821014-1-GT-ETC-0002 - ESPECIFICAÇÃO TÉCNICA DE INVESTIGAÇÃO GEOLÓGICO-GEOTÉCNICA COMPLEMENTAR;
- WA02821014-1-GT-POT-0001 - PLANILHA DE QUANTIDADES;
- WA02821014-1-GT-DES-0015_REV_A_ARRANJO_GERAL_FINAL;

REV.	T.E.	DESCRIÇÃO	PROJ.	DES.	VER.	APR.	AUT.	DATA
2	E	ATUALIZAÇÃO	WALM	MR	JP	AR	JF	29/11/22
1	E	APROVADO	WALM	JP	JAS	AR	JF	11/11/22
0	E	APROVADO	WALM	JP	JAS	AR	JF	04/11/22
A	B	EMIÇÃO INICIAL	WALM	LS	JP	AR	JF	21/10/22

Mosaic Fertilizantes **Valm Engenharia**

PROJETO: **COMPLEXO DE MINERAÇÃO DE TAPIRA - CMT**

PROJETO DETALHADO: **COMPLEXO DE MINERAÇÃO DE TAPIRA - CMT**

PILHA DE MAGNETITA 2 - PDM 2

PLANO DE FECHAMENTO

PLANTA

ESCALA: INDICADA

Nº CONTRATADA: **WA02821014-1-GT-DES-0073**

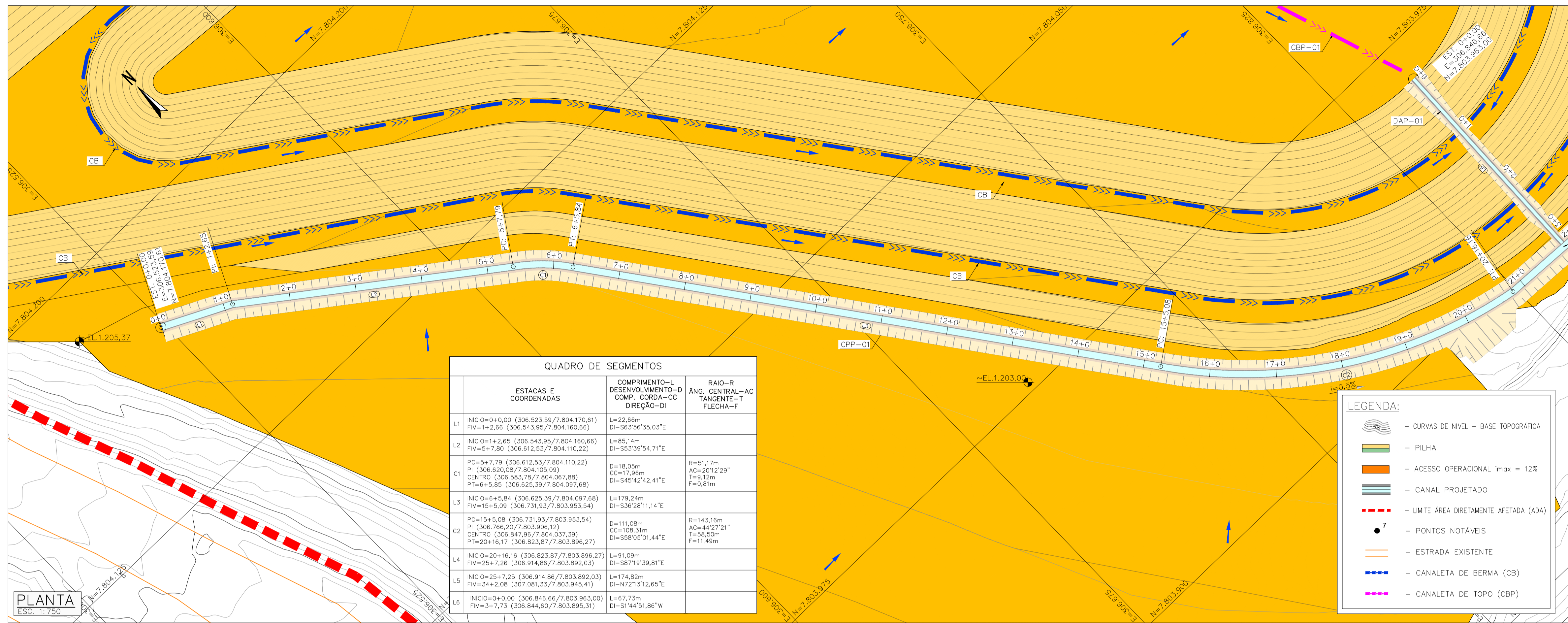
Nº MOSAIC: -

CLASSIFICAÇÃO: -

Nº DO PROJETO: **WBH-028-21**

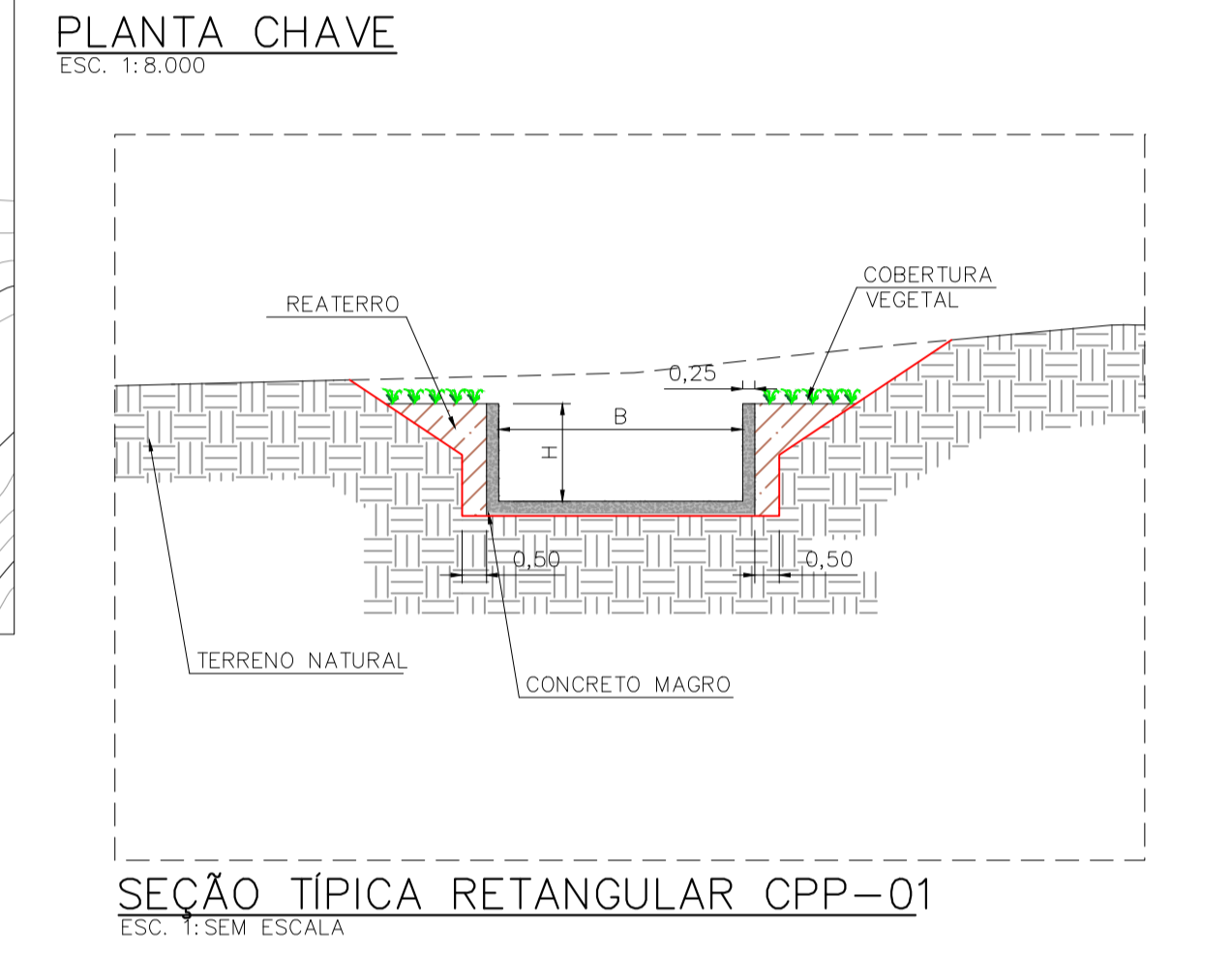
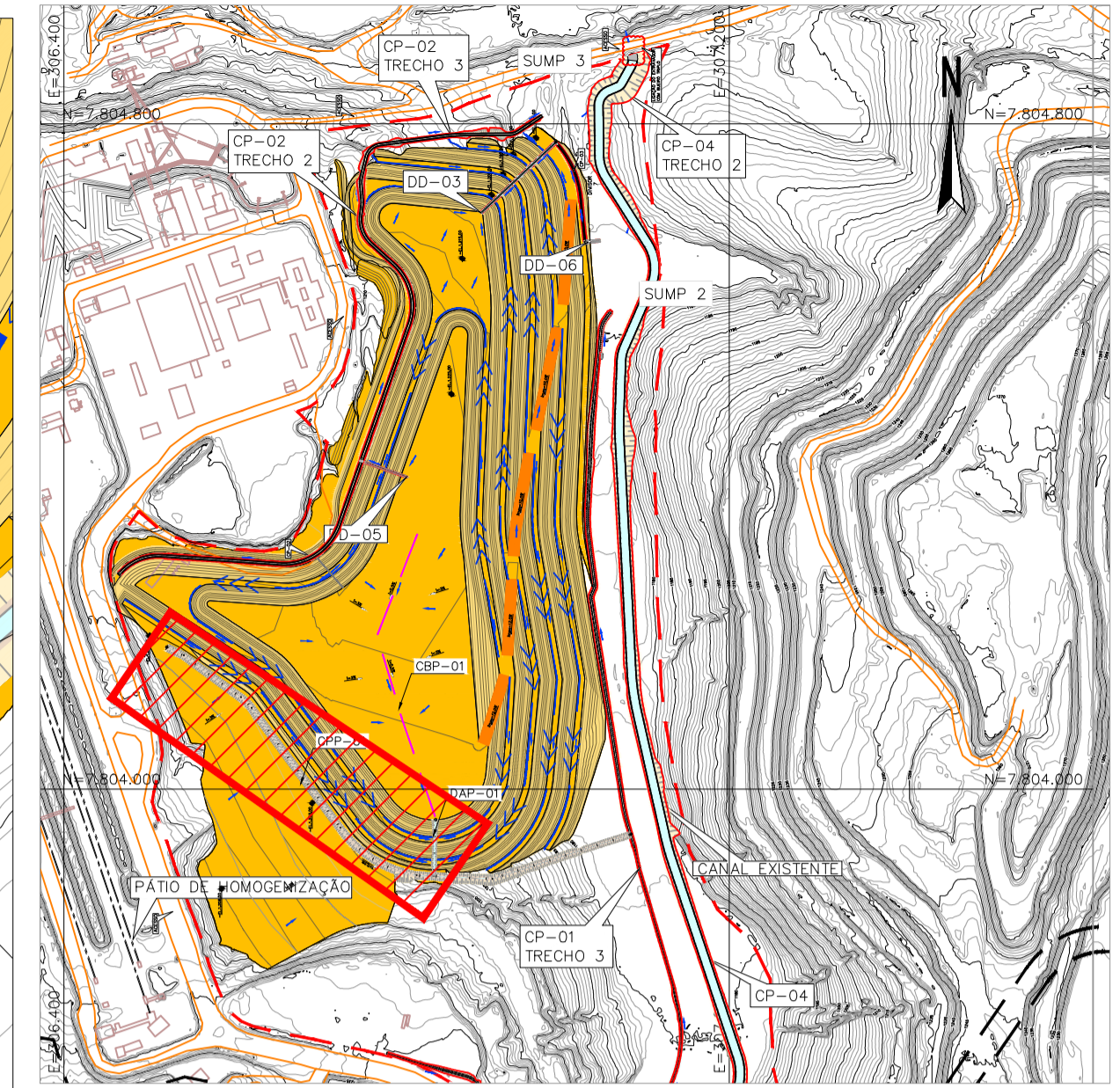
Nº DA SE: -

REVISÃO: **2**



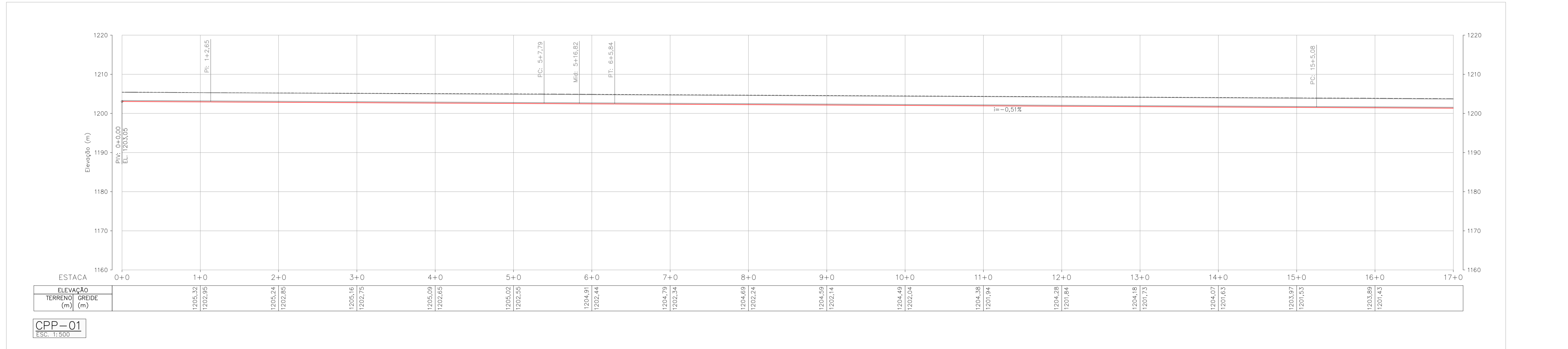
QUADRO DE SEGMENTOS		
ESTACAS E COORDENADAS	COMPRIMENTO-L DESENVOLVIMENTO-D COMP. CORDA-CC DIREÇÃO-D	RAIO-R ÂNG. CENTRAL-AC TANGENTE-T FLECHA-F
L1 INICIO=0+0,00 (306.523,59/7.804.170,61) FIM=1+2,66 (306.543,95/7.804.160,66)	L=22,66m DI=563°56'35,03"E	
L2 INICIO=1+2,65 (306.543,95/7.804.160,66) FIM=5+7,80 (306.612,53/7.804.110,22)	L=85,14m DI=553°39'54,71"E	
C1 PC=5+7,79 (306.612,53/7.804.110,22) PI (306.620,08/7.804.105,09) CENTRO (306.583,78/7.804.067,88) PT=6+5,85 (306.620,39/7.804.097,68)	D=18,05m OC=17,96m DI=545°42'42,41"E	R=51,17m AC=201°2'29" T=8,12m F=0,81m
L3 INICIO=6+5,84 (306.620,39/7.804.097,68) FIM=15+5,09 (306.731,93/7.803.953,54)	L=179,24m DI=536°28'11,14"E	
C2 PC=15+5,08 (306.731,93/7.803.953,54) PI (306.766,20/7.803.906,12) CENTRO (306.847,96/7.804.037,39) PT=20+16,17 (306.823,87/7.803.896,27)	D=111,08m OC=108,31m DI=558°05'01,44"E	R=143,16m AC=44°27'21" T=58,50m F=11,49m
L4 INICIO=20+16,16 (306.823,87/7.803.896,27) FIM=25+7,25 (306.914,86/7.803.892,03)	L=91,09m DI=587°19'39,81"E	
L5 INICIO=25+7,25 (306.914,86/7.803.892,03) FIM=34+2,08 (307.081,33/7.803.945,41)	L=174,82m DI=172°13'12,65"E	
L6 INICIO=0+0,00 (306.846,66/7.803.963,00) FIM=3+7,73 (306.844,60/7.803.895,31)	L=67,73m DI=51°44'51,86"W	

- LEGENDA:**
- CURVAS DE NÍVEL - BASE TOPOGRÁFICA
 - PILHA
 - ACESSO OPERACIONAL $i_{max} = 12\%$
 - CANAL PROJETADO
 - LIMITE ÁREA DIRETAMENTE AFETADA (ADA)
 - PONTOS NOTÁVEIS
 - ESTRADA EXISTENTE
 - CANALETA DE BERMA (CB)
 - CANALETA DE TOPO (CBP)



DIMENSIONAMENTOS		
DISPOSITIVO	B	H
CPP-01	2,00	2,00
DAP-01	1,00	1,00

QUANTIDADES (CPP-01 E DAP-01)		
MATERIAL / SERVIÇO	QUANTIDADE	UNID.
VOLUME DE ESCAVAÇÃO	10.402,00	m³
VOLUME DE CONCRETO	1.167,00	m³
DISTANCIA LINEAR DO DISPOSITIVO	682,50	m



NOTAS

- TODAS AS DIMENSÕES E ELEVAÇÕES SÃO DADAS EM METRO, EXCETO ONDE INDICADO;
- SISTEMA DE COORDENADAS UTM SIRGAS 2000 - FUSO 23S.

DOCUMENTOS DE REFERÊNCIA

- "ORTOFOTO PILHA DE DISPOSIÇÃO DE REJITO - 11042022" - DOCUMENTO FORNECIDO PELA MOSAIC;
- "Projeto CMT - Área Pilha 11 DA 22" - DOCUMENTO FORNECIDO PELA MOSAIC; WA02821014-1-GT-RTE-0001 - RELATÓRIO TÉCNICO;
- WA02821014-1-GT-ETC-0001 - ESPECIFICAÇÃO TÉCNICA CONSTRUTIVA;
- WA02821014-1-GT-ETC-0002 - ESPECIFICAÇÃO TÉCNICA DE INVESTIGAÇÃO GEOLÓGICO-GEOTÉCNICA COMPLEMENTAR;
- WA02821014-1-GT-POT-0001 - PLANILHA DE QUANTIDADES;
- WA02821014-1-GT-DES-0001 - BASE TOPOGRÁFICA - PLANTA;
- WA02821014-1-GT-DES-0002 - ÁREA DIRETAMENTE AFETADA - ADA - PLANTA;
- WA02821014-1-GT-DES-0003 - MAPA DE INTERFERÊNCIAS - PLANTA;
- WA02821014-1-GT-DES-0004 - SONDAÇÕES EXECUTADAS - PLANTA;
- WA02821014-1-GT-DES-0005 - PLANO DE INVESTIGAÇÕES COMPLEMENTARES - PLANTA;
- WA02821014-1-GT-DES-0006 - SUPRESSÃO VEGETAL - PLANTA - FASE INICIAL;
- WA02821014-1-GT-DES-0007 - SUPRESSÃO VEGETAL - PLANTA - FASE FINAL;
- WA02821014-1-GT-DES-0014 - ARRANJO GERAL - PLANTA - FASE INICIAL

REVISÕES

REV.	T.E.	TIPO DE EMISSÃO	DESCRIÇÃO	PROJ.	DES.	VER.	APR.	AUT.	DATA
2	E	ATUALIZAÇÃO		WALM	MR	JJP	AR	JF	29/11/22
1	E	APROVADO		WALM	DMM	JJP	AR	JF	11/11/22
0	E	APROVADO		WALM	DMM	JJP	AR	JF	04/11/22
A	B	EMISSÃO INICIAL		WALM	DMM	JJP	AR	JF	03/11/22

CLASSIFICAÇÃO

PROJETO: COMPLEXO DE MINERAÇÃO DE TAPIRA - CMT

Nº DO PROJETO: **WBH-028-21**

Nº DA SE: -

PROJETO DETALHADO

COMPLEXO DE MINERAÇÃO DE TAPIRA - CMT

PILHA DE MAGNETITA 2 - PDM 2

DRENAGEM SUPERFICIAL - CPP-01 E DAP-01

PLANTA, PERFIL E DETALHES - FL. 1/2

ESCALA: INDICADA

Nº CONTRATADA: WA02821014-1-GT-DES-0074

Nº MOSAIC: -

REVISÃO: 2